



Professional

GPO 11-180 S

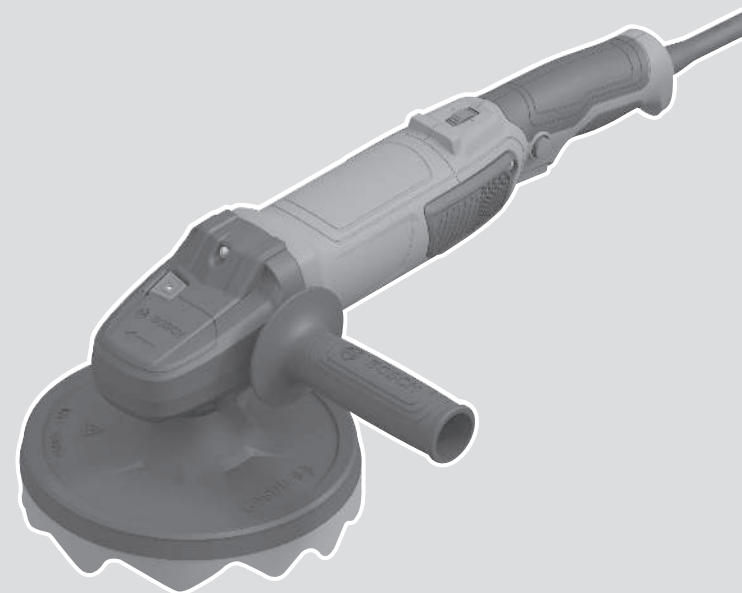
Robert Bosch Power Tools GmbH
70538 Stuttgart
GERMANY

www.bosch-pt.com

1 609 92A A3H (2026.01) 0 / 11



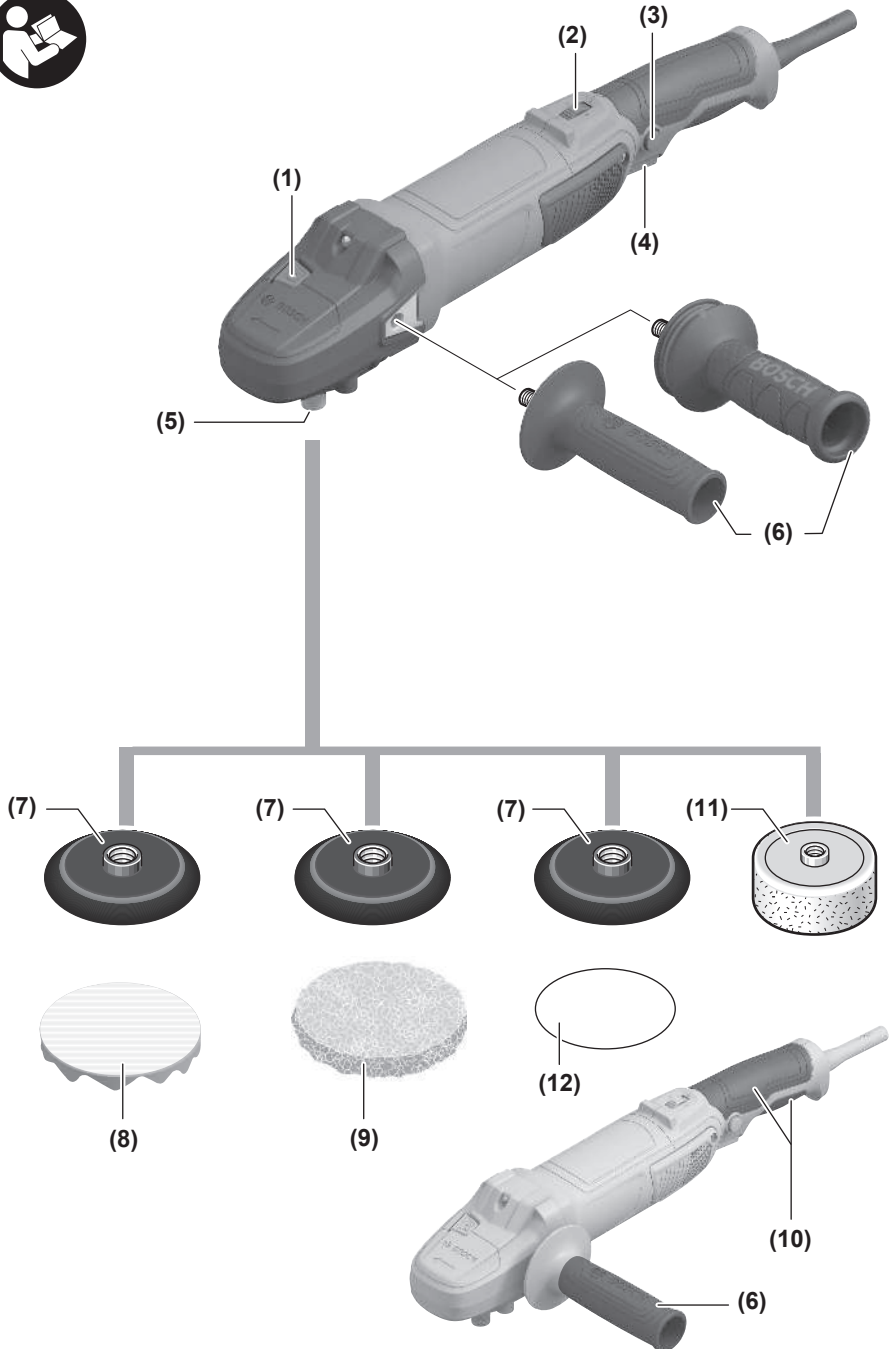
1 609 92A A3H



ro Instrucțiuni originale







Română

Instrucțiuni de siguranță

Instrucțiuni generale de siguranță pentru scule electrice

⚠️ AVERTIS- MENT

Citiți toate avertizările, instrucțiunile, ilustrațiile și specificațiile puse la dispoziție

împreună cu această sculă electrică. Nerespectarea instrucțiunilor menționate mai jos poate duce la electrocutare, incendiu și/sau vătămări corporale grave.

Păstrați toate indicațiile de avertizare și instrucțiunile în vederea utilizărilor viitoare.

Termenul "sculă electrică" folosit în indicațiile de avertizare se referă la sculele electrice alimentate de la rețea (cu cablu de alimentare) sau la sculele electrice cu acumulator (fără cablu de alimentare).

Siguranța la locul de muncă

▶ **Mențineți-vă sectorul de lucru curat și bine iluminat.**

Dezordinea sau sectoarele de lucru neluminate pot duce la accidente.

▶ **Nu lucrați cu sculele electrice în mediu cu pericol de explozie, în care există lichide, gaze sau pulberi inflamabile.** Sculele electrice generează scântei care pot aprinde praful sau vaporii.

▶ **Nu permiteți accesul copiilor și al spectatorilor în timpul utilizării sculei electrice.** Dacă vă este distrasă atenția puteți pierde controlul.

Siguranță electrică

▶ **Ștecherul sculei electrice trebuie să fie potrivit prizei electrice. Nu modificați niciodată ștecherul. Nu folosiți fișe adaptoare la sculele electrice cu împământare (legate la masă).** Ștecherulele nemodificate și prizele corespunzătoare diminuează riscul de electrocutare.

▶ **Evitați contactul corporal cu suprafețe împământate sau legate la masă ca țevi, instalații de încălzire, plite și frigider.** Există un risc crescut de electrocutare atunci când corpul vă este împământat sau legat la masă.

▶ **Feriți sculele electrice de ploaie sau umezeală.** Pătrunderea apei într-o sculă electrică mărește riscul de electrocutare.

▶ **Nu schimbați destinația cablului. Nu folosiți niciodată cablul pentru transportarea sau suspendarea sculei electrice ori pentru a trage ștecherul afară din priză. Feriți cablul de căldură, ulei, mυχii ascuțite sau componente aflate în mișcare.** Cablurile deteriorate sau incurcate măresc riscul de electrocutare.

▶ **Atunci când lucrați cu o sculă electrică în aer liber, folosiți numai cabluri prelungitoare adecvate pentru mediul exterior.** Folosirea unui cablu prelungitor adecvat pentru mediul exterior diminuează riscul de electrocutare.

▶ **Dacă nu poate fi evitată folosirea sculei electrice în mediu umed, folosiți o alimentare protejată printr-un dispozitiv de curent rezidual (RCD).** Utilizarea unui dispozitiv RCD reduce riscul de electrocutare.

Siguranța persoanelor

▶ **Fiți atenți, aveți grijă de ceea ce faceți și procedați rațional atunci când lucrați cu o sculă electrică. Nu folosiți scula electrică atunci când sunteți obosiți sau vă aflați sub influența drogurilor, a alcoolului sau a medicamentelor.** Un moment de neatenție în timpul utilizării sculelor electrice poate duce la răni grave.

▶ **Purtați echipament personal de protecție. Purtați întotdeauna ochelari de protecție.** Purtarea echipamentului personal de protecție, ca masca pentru praf, încălțăminte de siguranță antiderapantă, casca de protecție sau protecția auditivă, în funcție de tipul și utilizarea sculei electrice, diminuează riscul rănilor.

▶ **Evitați o punere în funcțiune involuntară. Înainte de a introduce ștecherul în priză și/sau de a introduce acumulatorul în scula electrică, de a o ridica sau de a o transporta, asigurați-vă că aceasta este oprită.** Dacă atunci când transportați scula electrică țineți degetul pe întrerupător sau dacă porniți scula electrică înainte de a o racorda la rețeaua de curent, puteți provoca accidente.

▶ **Înainte de pornirea sculei electrice îndepărtați cleștii de reglare sau cheile fixe din aceasta.** O cheie sau un clește atașat la o componentă rotativă a sculei electrice poate provoca răni.

▶ **Nu vă întindeți pentru a lucra cu scula electrică. Mențineți-vă întotdeauna stabilitatea și echilibrul.** Astfel veți putea controla mai bine scula electrică în situații neașteptate.

▶ **Purtați îmbrăcăminte adecvată. Nu purtați îmbrăcăminte largă sau podoabe. Feriți părul și îmbrăcăminte de piesele aflate în mișcare.** Îmbrăcăminte largă, părul lung sau podoabele pot fi prinse în piesele aflate în mișcare.

▶ **Dacă pot fi montate echipamente de aspirare și colectare a prafului, asigurați-vă că acestea sunt racordate și folosite în mod corect.** Folosirea unei instalații de aspirare a prafului poate duce la reducerea poluării cu praf.

▶ **Nu vă lăsați amăgiți de ușurința în operare dobândită în urma folosirii frecvente a sculelor electrice și nu ignorați principiile de siguranță ale acestora.** Neglijența poate provoca, într-o fracțiune de secundă, vătămări corporale grave.

Utilizarea și manevrarea atentă a sculelor electrice

▶ **Nu suprasolicitați scula electrică. Folosiți pentru executarea lucrării dv. scula electrică destinată aceluși scop.** Cu scula electrică potrivită lucrați mai bine și mai sigur în domeniul de putere indicat.

▶ **Nu folosiți scula electrică dacă aceasta are întrerupător defect.** O sculă electrică, care nu mai poate fi pornită sau oprită, este periculoasă și trebuie reparată.

- ▶ **Scoateți ștecherul afară din priză și/sau îndepărtați acumulatorul dacă este detașabil, înainte de a executa reglaje, a schimba accesorii sau a depozita scula electrică.** Această măsură de prevedere împiedică pornirea involuntară a sculei electrice.
- ▶ **Păstrați sculele electrice nefolosite la loc inaccesibil copiilor și nu lăsați să lucreze cu scula electrică persoane care nu sunt familiarizate cu aceasta sau care nu au citit prezentele instrucțiuni.** Sculele electrice devin periculoase atunci când sunt folosite de persoane lipsite de experiență.
- ▶ **Întrețineți sculele electrice și accesoriile acestora.** Verificați alinierea corespunzătoare, controlați dacă, componentele mobile ale sculei electrice nu se blochează, sau dacă există piese rupte sau deteriorate care să afecteze funcționarea sculei electrice. Înainte de utilizare dați la reparat o sculă electrică defectă/piesele deteriorate. Cauza multor accidente a fost întreținerea necorespunzătoare a sculelor electrice.
- ▶ **Mențineți bine dispozitivele de tăiere bine ascuțite și curate.** Dispozitivele de tăiere întreținute cu grijă, cu tășuri ascuțite se înțepenesec în mai mică măsură și pot fi conduse mai ușor.
- ▶ **Folosiți scula electrică, accesoriile, dispozitivele de lucru etc. conform prezentelor instrucțiuni, ținând cont de condițiile de lucru și de activitatea care trebuie desfășurată.** Folosirea sculelor electrice în alt scop decât pentru utilizările prevăzute, poate duce la situații periculoase.
- ▶ **Mențineți mânerul și zonele de prindere uscate, curate și feriți-le de ulei și unsoare.** Mânerul și zonele de prindere alunecoase nu permit manevrarea și controlul sigur al sculei electrice în situații neașteptate.

Întreținere

- ▶ **Încredințați scula electrică pentru reparare personalului de specialitate, calificat în acest scop, repararea făcându-se numai cu piese de schimb originale.** Astfel veți fi siguri că este menținută siguranța sculei electrice.

Instrucțiuni privind siguranța pentru mașina de lustruit

Avertismente comune privind siguranța în cadrul operațiilor de șlefuire sau lustruire:

- ▶ **Această sculă electrică este destinată utilizării ca șlefuitor sau mașină de lustruit. Consultă toate avertismentele privind siguranța, instrucțiunile, ilustrațiile și specificațiile furnizate împreună cu această sculă electrică.** Nerespectarea instrucțiunilor menționate mai jos se poate solda cu electrocutare, incendiu și/sau rănire gravă.
- ▶ **Nu este recomandată efectuarea de operații precum degroșarea, lucrul cu perii din sârmă, carotarea sau tăierea cu disc abraziv cu această sculă electrică.** Efectuarea de operațiuni necorespunzătoare cu această

sculă electrică poate comporta pericole și se poate solda cu răniri.

- ▶ **Nu converți această sculă electrică pentru a funcționa în alt mod decât cel pentru care a fost concepută în mod specific și specificat de către producătorul sculei.** O asemenea conversie poate duce la pierderea controlului și provoca vătămări corporale grave.
- ▶ **Nu folosiți accesorii care nu sunt prevăzute în mod special și recomandate de către producătorul sculei electrice.** Faptul în sine că accesoriul poate fi fixat pe scula dumneavoastră electrică nu garantează utilizarea sa sigură.
- ▶ **Turația admisă pentru accesoriu trebuie să fie cel puțin egală cu turația maximă specificată pe scula electrică.** Accesoriile cu o turație mai mare decât cea admisă se pot rupe și pot fi aruncate în toate părțile.
- ▶ **Diametrul exterior și grosimea accesoriilor trebuie să corespundă dimensiunilor sculei dumneavoastră electrice.** Accesoriile greșit dimensionate nu pot fi protejate sau controlate în mod corespunzător.
- ▶ **Dimensiunile suportului accesoriului trebuie să se potrivească dimensiunilor pieselor de montare a sculei electrice.** Accesoriile care nu se potrivec exact pe piesa de montare a sculei electrice se rotesc neuniform, vibrează excesiv și pot duce la pierderea controlului.
- ▶ **Nu utilizați accesorii deteriorate. Înainte de fiecare utilizare verificați dacă accesoriile precum discurile de șlefuire nu sunt rupte sau fisurate, dacă discurile suport nu sunt fisurate, rupte sau uzate, dacă perile din sârmă nu au fire desprinse sau rupte. Dacă scula electrică sau accesoriul cade pe jos, verificați dacă nu s-a deteriorat sau montați un accesoriu nedeteriorat.** După ce ați controlat și montat accesoriul, țineți-vă pe dumneavoastră și pe persoanele aflate în preajmă în afara planului de rotație al accesoriului și lăsați scula electrică să meargă în gol un minut la turația nominală. În mod normal, accesoriile deteriorate se rup în această perioadă de probă.
- ▶ **Poartă echipament personal de protecție. În funcție de utilizare, poartă o vizieră, ochelari de protecție din plastic sau ochelari de protecție cu lentile. Dacă este cazul, poartă o mască antipraf, protecție auditivă, mănuși de protecție sau un șorț special care să te ferească de micile așchii și fragmente desprinse din piesa de prelucrat.** Echipamentul de protecție a ochilor trebuie să poată proteja ochii împotriva corpurilor proiectate în aer în cursul diferitelor aplicații. Maska antipraf sau masca de protecție respiratorie trebuie să filtreze particulele generate în timpul aplicației respective. Expunerea prelungită la zgomot puternic poate provoca pierderea auzului.
- ▶ **Aveți grijă ca spectatorii să păstreze o distanță sigură față de sectorul dumneavoastră de lucru. Oricine pătrunde în sectorul de lucru trebuie să poarte echipament personal de protecție.** Fragmente din piesa de lucru sau accesoriile rupte pot zbura necontrolat și provoca răniri chiar în afara sectorului direct de lucru.

- ▶ **Țineți scula electrică numai de mânerul izolat atunci când executați lucrări la care accesoriul de tăiere poate nimeri conductori electrici ascunși sau propriul cablu de alimentare.** Contactul accesoriului de tăiere cu un conductor "sub tensiune" poate pune sub tensiune componentele metalice ale sculei electrice și provoca electrocutarea operatorului.
- ▶ **Țineți cablul de alimentare departe de accesoriul care se rotește.** Dacă pierdeți controlul, cablul de alimentare poate fi tăiat sau prins, iar mâna sau brațul dumneavoastră poate nimeri sub accesoriul care se rotește.
- ▶ **Nu puneți niciodată jos scula electrică înainte ca accesoriul să se fi oprit complet.** Accesoriul care se rotește poate ajunge în contact cu suprafața de sprijin, fapt care vă poate face să pierdeți controlul asupra sculei electrice.
- ▶ **Nu lăsați scula electrică să funcționeze în timp ce o transportați.** În urma unui contact accidental cu accesoriul care se rotește, acesta vă poate prinde îmbrăcămintea și chiar pătrunde în corpul dumneavoastră.
- ▶ **Curățați regulat fantele de aerisire ale sculei dumneavoastră electrice.** Ventilatorul motorului atrage praf în carcasă iar acumularea excesivă de pulberi metalice poate provoca pericole electrice.
- ▶ **Nu folosiți scula electrică în apropierea materialelor inflamabile.** Scântele pot duce la aprinderea acestor materiale.
- ▶ **Nu folosiți accesoriul care necesită agenți de răcire lichizi.** Folosirea apei sau a altor agenți de răcire lichizi poate duce la electrocutarea sau șoc electric.

Recul și avertismentele corespunzătoare:

Recul este reacția bruscă, apărută la agățarea sau blocarea unui disc de șlefuire, disc suport, o perie de sârmă sau oricare alt accesoriu care se rotește. Agățarea sau blocarea duce la oprirea rapidă a accesoriului care se rotește, ceea ce face ca scula electrică necontrolată să fie accelerată în punctul de blocare, în sens contrar direcției de rotație a accesoriului.

Dacă, de exemplu, un disc de șlefuire se agăță sau se blochează în piesa de lucru, marginea discului de șlefuire care penetrează direct piesa de lucru, se poate prinde în aceasta și duce astfel la smulgerea discului de șlefuire sau provoca reculul. Discul de șlefuire se va deplasa spre operator sau în sens opus acestuia, în funcție de direcția de rotație a discului în punctul de blocare. În aceste condiții, discurile de șlefuire se pot chiar rupe.

Recul este consecința utilizării greșite și/sau defectuoase a sculei electrice și poate fi evitat prin măsuri preventive adecvate, precum cele descrise în continuare.

- ▶ **Ține ferm cu ambele mâini scula electrică și adu-ți corpul și brațele într-o poziție din care să poți controla forțele de recul.** Folosește întotdeauna mânerul auxiliar, dacă acesta există, pentru a avea un control maxim asupra forțelor de recul sau a momentului de reacție din timpul pornirii. Operatorul poate controla

momentele de reacție sau forțele de recul prin măsuri preventive adecvate.

- ▶ **Nu apropiăți niciodată mâinile de accesoriul aflat în mișcare de rotație.** În caz de recul accesoriul se poate deplasa peste mâna dumneavoastră.
- ▶ **Nu vă poziționați corpul în zona de mișcare a sculei electrice în caz de recul.** Reculul proiectează scula electrică în direcție opusă mișcării discului de șlefuire din punctul de blocare.
- ▶ **Lucrează extrem de atent în zona colțurilor, muchiilor ascuțite etc. Evită ricoșarea accesoriului și blocarea acestuia.** Accesoriul care se rotește are tendința să se blocheze în colțuri, pe muchii ascuțite sau când ricoșează și se poate ajunge la pierderea controlului în caz de recul.
- ▶ **Nu folosiți pânze de ferăstrău pentru sculptare în lemn, discuri diamantate segmentate cu fante între segmente mai mari de 10 mm sau pânze de ferăstrău dințate.** Astfel de pânze provoacă frecvent reculul și pierderea controlului.

Avertismente specifice privind siguranța în cadrul operațiilor de șlefuire:

- ▶ **Utilizează foi de hârtie abrazivă de dimensiune corespunzătoare. La alegerea hârtiei abrazive, respectă recomandările producătorului.** Foile de hârtie abrazivă care depășesc prea mult marginile discului de șlefuire pot produce răni și provoca blocarea, ruperea discului sau pot duce la recul.

Avertismente specifice privind siguranța în cadrul operațiilor de lustruire:

- ▶ **Nu lăsați libere părți ale discului de lustruit sau șnururile de fixare ale acestuia. Ascundeți sau scurtați șnururile de fixare prea lungi.** Șnururile de fixare libere se rotesc împreună cu discul suport și vă pot prinde degetele sau se pot agăța în piesa de lucru.

Instrucțiuni de siguranță suplimentare



▶ **Purtați ochelari de protecție.**



▶ **Prinde strâns, cu ambele mâini, scula electrică în timpul lucrului și asigură-te că ai o poziție stabilă.** Scula electrică este condusă mai sigur cu ambele mâini.

- ▶ **Folosiți detectoare adecvate pentru a localiza conducte de alimentare ascunse sau adresați-vă în acest scop regiei locale furnizoare de utilități.** Contactul cu conductorii electrici poate duce la incendiu și electrocutare. Deteriorarea unei conducte de gaz poate provoca explozii. Spargerea unei conducte de apă cauzează pagube materiale sau poate duce la electrocutare.
- ▶ **Atunci când alimentarea cu energie electrică este întreruptă, de exemplu în cazul unei pene de curent, deblocați întrerupătorul pornit/oprit și aduceți-l în**

poziția oprit sau scoateți ștecherul afară din priză de curent. Astfel veți împiedica o repornire necontrolată.

- ▶ **Asigurați piesa de lucru.** O piesă de lucru fixată cu dispozitive de prindere sau într-o menghină este ținută mai sigur decât cu mâna dumneavoastră.
- ▶ **Depozitează accesoriile în interiorul clădirilor, într-o încăpere uscată, cu temperatură constantă și ferită de îngheț.**
- ▶ **Înainte de transport, scoateți accesoriul din scula electrică.** Astfel evitați producerea de deteriorări.
- ▶ **Nu apăca și nu ține sistemul de transmisie fără capac (capac din plastic).**

Descrierea produsului și a performanțelor sale



Citiți toate indicațiile și instrucțiunile de siguranță. Nerespectarea instrucțiunilor și indicațiilor de siguranță poate provoca electrocutare, incendii și/sau răni grave.

Țineți seama de ilustrațiile din partea anterioară a instrucțiunilor de folosire.

Utilizarea conform destinației

Scula electrică este destinată lustruirii și șlefuirii cu hârtie abrazivă a suprafețelor metalice și a celor lăcuite, precum și șlefuirii pietrei, fără a folosi apă.

Componentele ilustrate

Numotarea componentelor ilustrate se referă la schița sculei electrice de la pagina grafică.

- (1) Buton de blocare a axului
- (2) Rozetă de preselectare a turației
- (3) Dispozitiv de blocare a butonului de pornire/oprire
- (4) Buton de pornire/oprire
- (5) Arbore de polizat
- (6) Mâner auxiliar (suprafață izolată de prindere)^{a)}
- (7) Disc de sprijin cu bandă de prindere cu arici
- (8) Burete de lustruire cu bandă de prindere cu arici
- (9) Lână pentru lustruire^{a)}
- (10) Mâner (suprafață izolată de prindere)
- (11) Burete de lustruire^{a)}
- (12) Hârtie abrazivă^{a)}

a) **Acest accesoriu nu este inclus în setul de livrare standard.**

Date tehnice

Mașină de lustruit	GPO 11-180 S	
Cod de identificare	3 601 CA2 3..	
Putere nominală	W	1100
Domeniu de reglare a turației	rot/min	900-3800

Mașină de lustruit	GPO 11-180 S	
Diametru maxim disc de șlefuire	mm	180
Filet arbore de polizat	M 14 / 5/8"	
Lungime maximă ax	mm	20
Greutate ^{A)}	kg	2,1
Clasă de protecție	□ / II	

A) Fără cablu de racordare la rețea

Specificațiile sunt valabile pentru o tensiune nominală [U] de 240 V. În cazul unor tensiuni diferite și al unor variante specifice anumitor țări, aceste specificații pot varia.

Valorile pot varia în funcție de produs și sunt supuse condițiilor de utilizare, precum și condițiilor de mediu. Pentru informații suplimentare, accesează www.bosch-professional.com/wac.

Informație privind zgomotul/vibrațiile

Valorile zgomotului emis au fost determinate conform **EN IEC 62841-2-3**.

Nivelul de zgomot al sculei electrice evaluat după curba de filtrare A este în parametri normali: nivel de presiune sonoră **87 dB(A)**; nivel de putere sonoră **95 dB(A)**. Incertitudinea K = **3 dB**.

Poartă căști antifonice!

Valorile vibrațiilor a_h (vibrații continue), p_f (vibrații de impact repetate) și incertitudinea K au fost determinate conform **EN IEC 62841-2-3**:

Lustruire:

$$a_{h,p} = 2,3 \text{ m/s}^2 \quad (K = 1,5 \text{ m/s}^2),$$

$$p_{f,p} = 100 \text{ m/s}^2 \quad (K = 20 \text{ m/s}^2)$$

Șlefuire cu foaie abrazivă:

$$a_{h,DS} = 3,1 \text{ m/s}^2 \quad (K = 1,5 \text{ m/s}^2),$$

$$p_{f,DS} = 182 \text{ m/s}^2 \quad (K = 6 \text{ m/s}^2)$$

Șlefuirea tablei subțiri sau a altor materiale ușor vibrante cu suprafață mare ar putea determina o valoare a emisiei de zgomot cu până la 15 dB mai mare. Emisiile mari de zgomot pot fi reduse utilizând tamponi grei de amortizare a zgomotului. Emisiile mari de zgomot trebuie luate în considerare atât la evaluarea riscurilor legate de nivelul de zgomot, cât și la alegerea protecției auditive adecvate.

Nivelul vibrațiilor și nivelul zgomotelor emise specificate în prezentele instrucțiuni au fost măsurate conform unei proceduri de măsurare standardizate și pot fi utilizate la compararea diferitelor scule electrice. Acestea pot fi folosite și pentru evaluarea provizorie a vibrațiilor și zgomotului emis.

Nivelul specificat al vibrațiilor și al zgomotului emis se referă la cele mai frecvente utilizări ale sculei electrice. În eventualitatea în care scula electrică este utilizată pentru alte aplicații, împreună cu alte accesorii decât cele indicate sau nu, beneficiază de o întreținere satisfăcătoare, nivelul vibrațiilor și nivelul zgomotului emis se pot abate de la valorile specificate. Aceasta poate amplifica considerabil vibrațiile și zgomotul de-a lungul întregului interval de lucru. Pentru o evaluare exactă a vibrațiilor și a zgomotului ar trebui luate în calcul și intervalele de timp în care scula electrică este deconectată sau funcționează, dar nu este folosită efectiv. Această metodă de calcul ar putea duce la reducerea considerabilă a zgomotului pe întreg intervalul de lucru.

Stabiliți măsuri de siguranță suplimentare pentru protejarea utilizatorului împotriva efectului vibrațiilor, ca de exemplu: întreținerea sculei electrice și a accesoriilor, menținerea căldurii mâinilor, organizarea proceselor de muncă.

Montare

Montarea dispozitivelor de protecție

- ▶ **Înainte oricăror intervenții asupra sculei electrice scoateți cablul de alimentare afară din priză.**

Măner suplimentar

Înșurubați mânerul suplimentar (6) în funcție de modul de lucru, în partea dreaptă sau stângă a capului angrenajului.

Montarea dispozitivelor de șlefuire

- ▶ **Înainte oricăror intervenții asupra sculei electrice scoateți cablul de alimentare afară din priză.**

Curăța arborele de polizat (5) și toate piesele care trebuie montate.

Pentru fixarea și desprinderea dispozitivelor de șlefuire, apăsați tasta de blocare a arborelui (1) pentru a fixa arborele de polizat.

- ▶ **Acționați tasta de blocare a arborelui numai atunci când arborele de polizat se află în repaus.** Altfel scula electrică se poate deteriora.

Ordinea operațiilor de montare este redată la pagina grafică.

Disc de sprijin cu bandă de prindere cu arici

Înșurubează ferm discul de sprijin cu bandă de prindere cu arici (7) pe arborele de polizat (5).

Apasă ferm buretele de lustruire cu bandă de prindere cu arici (8) sau lâna pentru lustruire cu bandă de prindere cu arici (9) pe partea inferioară a discului de sprijin cu bandă de prindere cu arici (7).

Dispozitive de șlefuire admise

Puteți întrebuința dispozitivele de șlefuire enumerate în instrucțiunile de folosire.

Turația admisă [rot/min] respectiv viteza periferică [m/s] a dispozitivelor de șlefuire utilizate trebuie să fie cel puțin egală cu valorile specificate în tabelul următor.

Țineți seama de **turația respectiv viteza periferică** admisă, înscrispționată pe eticheta dispozitivului de șlefuire.

	max. [mm]	[mm]		
	D	b	d	[rot/min]
D	180	-	-	4200



Aspirarea prafului/așchiilor

Pulberile rezultate din prelucrarea de materiale cum sunt vopsele pe bază de plumb, anumite tipuri de lemn, minerale și metal pot fi dăunătoare sănătății. Atingerea sau

inspirarea acestor pulveri poate provoca reacții alergice și/sau îmbolnăvirile căilor respiratorii ale utilizatorului sau a le persoanelor aflate în apropiere.

Anumite pulveri cum sunt pulberea de lemn de stejar sau de fag sunt considerate a fi cancerigene, mai ales în combinație cu materiale de adaos utilizate la prelucrarea lemnului (cromat, substanțe de protecție a lemnului). Materialele care conțin azbest nu pot fi prelucrate decât de către specialiști.

- Asigurați buna ventilație a locului de muncă.
- Este recomandabil să se utilizeze o mască de protecție a respirației având clasa de filtrare P2.

Respectați prescripțiile din țara dumneavoastră referitoare la materialele de prelucrat.

- ▶ **Evitați acumulările de praf la locul de muncă.** Pulberile se pot aprinde cu ușurință.

Funcționare

Punerea în funcțiune

- ▶ **Atenție la tensiunea din rețeaua de alimentare electrică!** Tensiunea din rețeaua de alimentare electrică trebuie să coincidă cu datele de pe plăcuța cu date tehnice a sculei electrice.

În cazul alimentării sculei electrice de la generatoare mobile de curent electric, care nu dispun de suficiente rezerve de putere respectiv nu sunt prevăzute cu un regulator de tensiune corespunzător, cu amplificarea curentului de pornire, se poate ajunge la performanțe deficitare sau la un comportament atipic la pornire.

Vă rugăm să luați în considerare potrivirea generatorului de curent folosit de dumneavoastră, în special în ceea ce privește tensiunea și frecvența rețelei.

Pornire/Oprire

Pentru **punerea în funcțiune** a sculei electrice, apăsați comutatorul de pornire/oprire (4).

Pentru **fixarea** comutatorului de pornire/oprire apăsați (4), apăsați dispozitivul de blocare (3).

Pentru **deconectarea** sculei electrice, eliberează comutatorul de pornire/oprire (4), respectiv dacă acesta este blocat, apăsați scurt comutatorul de pornire/oprire (4) și apoi eliberează-l din nou.

- ▶ **Verifică dispozitivul de lustruire înainte de utilizare. Dispozitivul de lustruire trebuie să fie montat perfect și să se poată roti liber. Efectuați o probă funcțională fără sarcină, timp de cel puțin 1 minut. Nu folosi dispozitive de lustruire deteriorate, deformate sau care vibrează.** Dispozitivele de lustruire deteriorate se pot rupe și provoca răni.

Preselectare a turației

Cu ajutorul rozetei de reglare a preselectării turației (2) puteți preselecta turația dorită chiar și în timpul funcționării. Turația necesară depinde de material și de condițiile de lucru, putând fi determinată printr-o probă practică.

Poziție rozetă de reglare	Turație în gol (rot/min)
1	900
2	1500
3	2000
4	2500
5	3000
6	3800

- ▶ **Turația admisă pentru accesoriu trebuie să fie cel puțin egală cu turația maximă specificată pe scula electrică.** Accesoriile cu o turație mai mare decât cea admisă se pot rupe și pot fi aruncate în toate părțile.

Instrucțiuni de lucru

- ▶ **Înainte oricărui intervenții asupra sculei electrice scoateți cablul de alimentare afară din priză.**
- ▶ **Fixați piesa de lucru dacă stabilitatea acesteia nu este asigurată prin propria sa greutate.**
- ▶ **Nu suprasolicitați scula electrică într-atât încât aceasta să se oprească din funcționare.**
- ▶ **După o solicitare puternică, lăsați scula electrică să meargă în gol timp de câteva minute pentru ca accesoriul să se răcească.**

Lustruire

Pentru lustruirea lacurilor uzate de intemperii sau lustruirea ulterioară a zgârieturilor (de exemplu, de pe sticlă acrilică), scula electrică trebuie echipată cu dispozitive de lustruire corespunzătoare, de exemplu, cu un suport pentru lâna de miel, pâslă sau burete pentru lustruire (accesoriu).

Pentru lustruire, selectează un număr redus de vibrații, pentru a evita încălzirea excesivă a suprafeței.

Aplică pasta de lustruire pe o suprafață puțin mai mică decât cea pe care dorești să o lustruiești. Aplică pasta de lustruire cu ajutorul unui dispozitiv de lustruire adecvat, executând mișcări încrucișate sau circulare și apăsând cu presiune moderată.

Nu lăsa pasta de lustruire să se usuce pe suprafața de prelucrat; în caz contrar, suprafața s-ar putea deteriora. Nu expune suprafața de lustruit la radiațiile solare directe. Curăță periodic dispozitivele de lustruire, pentru a asigura obținerea unor rezultate de lustruire optime. Spală dispozitivele de lustruire utilizând detergenți neutri și apă caldă; nu utiliza diluanți.

Întreținere și service

Întreținere și curățare

- ▶ **Înainte oricărui intervenții asupra sculei electrice scoateți cablul de alimentare afară din priză.**
- ▶ **Pentru a putea lucra bine și în siguranță, mențineți curate scula electrică și fantele de aerisire ale acesteia.**
- ▶ **În condiții de lucru extrem de grele, folosiți întotdeauna, în măsura posibilităților, o instalație de**

aspirare. Suflați frecvent fantele de aerisire și conectați în serie un întreprupător de protecție împotriva tensiunilor periculoase (PRCD). În cazul prelucrării metalelor în interiorul sculei electrice se poate depune praf bun conducător electric. Izolația de protecție a sculei electrice poate fi afectată.

Depozitați și întrețineți cu atenție accesoriile.

Dacă este necesară înlocuirea cablului de racordare, pentru a evita periclitaarea siguranței în timpul utilizării, această operație se va executa de către **Bosch** sau de către un centru de service autorizat pentru scule electrice **Bosch**.

Serviciu de asistență tehnică post-vânzări și consultanță clienți

România

Tel.: +40 21 405 7541

Linkul către adresele centrelor noastre de service și către condițiile de garanție se găsește pe ultima pagină.

În caz de reclamații și comenzi de piese de schimb, te rugăm să specifice neapărat numărul de identificare compus din 10 cifre, indicat pe plăcuța cu date tehnice a produsului.

Eliminare

Sculele electrice, accesoriile și ambalajele trebuie direcționate către o stație de revalorificare ecologică.



Nu aruncați sculele electrice în gunoii menajer!

Numai pentru țările UE:

Aparatele electrice și electronice care nu mai sunt utilizabile trebuie colectate separat și eliminate în mod ecologic. Utilizează sistemele de colectare desemnate. Eliminarea incorectă poate fi nocivă pentru mediu și sănătate din cauza eliminării de substanțe periculoase.



1 619 PC5 434



2 608 900 000



1 619 PC5 435 (M14)

1 619 PC5 436 (5/8")



1 619 PC5 437



2 608 612 026



1 619 PC5 438 (M16)

Servicekontakte
Service Contacts
Contacts de Service
Contactos de Servicio



<https://www.bosch-pt.com/serviceaddresses>

Garantiebedingungen
Guarantee Conditions
Conditions de Garantie
Condiciones de Garantía



<https://www.bosch-pt.com/guarantee/202601>